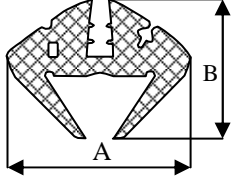
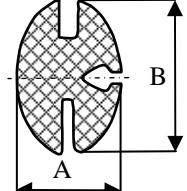
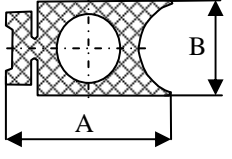
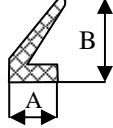
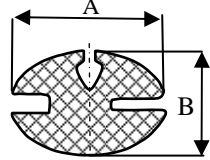
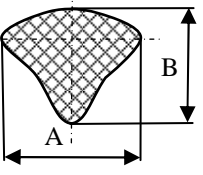
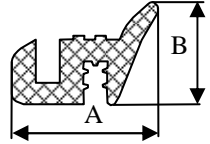
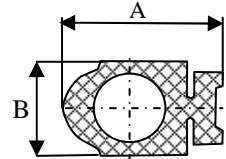
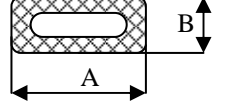



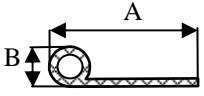
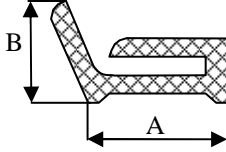
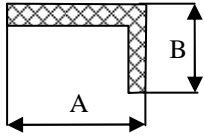
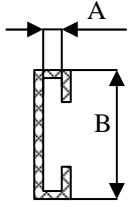
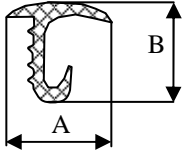
**Детали и материалы для железной дороги
по ТУ У 6 001 52135.071-99**

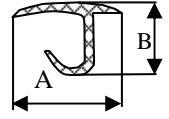
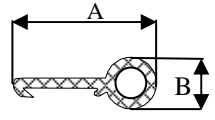
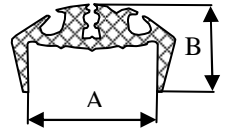
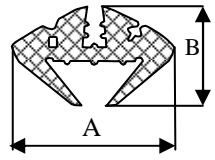
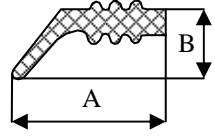
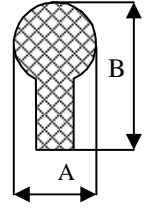
№ п/п	Наименование продукции	Эскиз	Ед. изм.	А, мм	В, мм	Вес 1 п/м, кг
1	Профиль Р413		кг	40	30	0,58
2	Профиль окантовки ПР-22 Р427		кг	24	33,5	0,52
3	Профиль окантовки НТ-9 Р 262		кг	17	23	0,35
4	Профиль окантовки НТ-10 Р 411		кг	18	27,5	0,39
5	Уплотнитель ПР-247		кг	35	58	1,54
6	Профиль		кг	13	17,5	0,12

№ п/п	Наименование продукции	Эскиз	Ед. изм.	А, мм	В, мм	Вес 1 п/м, кг
7	Профиль лобового окна кабины машиниста Р 297		кг	30	21	0,44
8	Вкладыш уплотнителя Р 302		кг	8,5	7	0,045
9	Вкладыш уплотнителя НТ-8 Р 263		кг	9,5	8	0,06
10	Уплотнитель окна тамбурной двери Р 259		кг	25	19	0,26
11	Уплотнитель ПР-248		кг	35	58	1,3
12	Профиль 27x10		кг	27	10	0,28

№ п/п	Наименование продукции	Эскиз	Ед. изм.	А, мм	В, мм	Вес 1 п/м, кг
13	Профиль ПР-317		кг	29	18	0,24
14	Профиль ПР-457		кг	25	12	0,19
15	Профиль Р 486		кг	45	42	0,785
16	Уплотнитель раздвижной двери салона Р 261		кг	36	30	0,6
17	Уплотнитель раздвижной двери салона Р 323		кг	35	32	0,6
18	Уплотнитель лобового окна кабины машиниста Р 258		кг	6	15	0,15

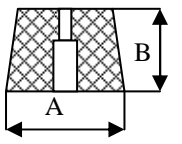
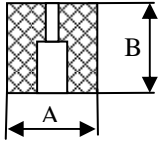
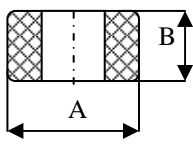
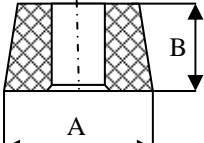
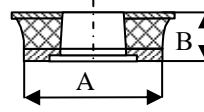
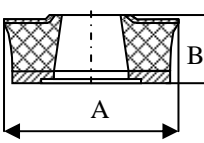
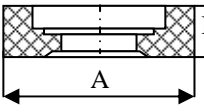
№ п/п	Наименование продукции	Эскиз	Ед. изм.	А, мм	В, мм	Вес 1 п/м, кг
19	Профиль Р 414		кг	20	15,5	0,21
20	Уплотнитель стекла Р 298		кг	5	12	0,07
21	Уплотнитель П-образный под стекло		кг	4	10	0,06
22	Уплотнитель Р 306		кг	4,5	23	0,22
23	Профиль ПР 315		кг	6	30	0,4
24	Прокладка Р430		кг	5	10	0,046
25	Профиль Р429-01		кг	4	12	0,15
26	Профиль уплотнителя Р 428		кг	2	12	0,03

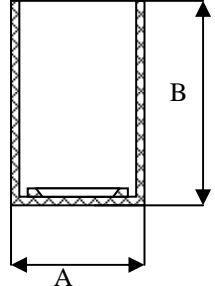
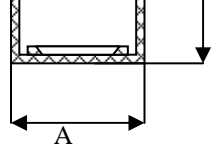
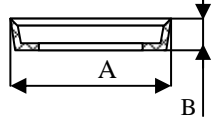
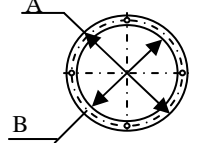
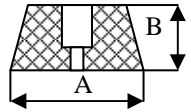
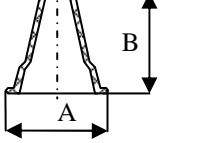
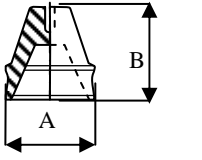
№ п/п	Наименование продукции	Эскиз	Ед. изм.	А, мм	В, мм	Вес 1 п/м, кг
27	Уплотнитель НТ-35		кг	28	7	0,11
28	Уплотнитель двери капота Р 419		кг	32	12	0,23
29	Профиль Р 420		кг	20	14	0,16
30	Прокладка Р 454		кг	16	12	0,12
31	Профиль окантовки Р 426		кг	3	32	0,17
32	Уплотнитель Р 466		кг	44	38	0,5

№ п/п	Наименование продукции	Эскиз	Ед. изм.	А, мм	В, мм	Вес 1 п/м, кг
33	Уплотнитель 4386.07.01.00.008		кг	40	28	0,37
34	Уплотнитель бокового щитка радиатора 21-8401422Б		кг	32	14	0,145
35	Уплотнитель Р 195		кг	40	28	0,68
36	Уплотнитель (ЛАЗ) Р 521		кг	49	30	0,7
37	Уплотнитель Р 452		кг	18	9	0,11
38	Битфанка Р 312		кг	13	24	0,26

№ п/п	Наименование продукции	Эскиз	Ед. изм.	А, мм	В, мм	Вес 1 п/м, кг
39	Профиль 151.48.360ДПр		кг	7	3,5	0,205
40	Уплотнитель Р 520		кг	9	29	0,417
41	Уплотнитель Р 542		кг	3	15	0,066
42	Уплотнитель Р 502		кг	21	22	0,26
43	Уплотнитель Р 552		кг	7	28	0,4
44	Уплотнение Р-305 240.2030 (Суфле резиновое)		к/т	1360	2030	45

№ п/п	Наименование продукции	Эскиз	Ед. изм.	А, мм	В, мм	Вес 1 п/м, кг
45	Профиль		кг	9	19,5	0,15
46	Профиль 15x15		кг	15	15	0,33
47	Профиль 65x25		кг	65	25	2,3
48	Уплотнитель		кг	39	18	0,5
49	Уплотнитель раздвижной двери		кг	28	32	0,6
50	Профиль		кг	19	16	0,3
51	Уплотнитель		кг	32	32	0,85

№ п/п	Наименование продукции	Эскиз	Ед. изм.	А, мм	В, мм	Вес 1 шт., кг
52	Упор дверей 13.10.00.141		шт.	38	35	0,03
53	Втулка 62.30.00.142		шт.	30	30	0,02
54	Втулка 713 141.512		шт.	93	63	0,134
55	Упор дверей 30x40 СТЛ 53-74		шт.	49	25	0,042
56	Пакет поводка		шт.	130	42	1,345
57	Пакет поводка 3822-Н		шт.	135	47	1,16
58	Амортизатор пружины 168.20.007		шт.	234	40	1,35

№ п/п	Наименование продукции	Эскиз	Ед. изм.	А, мм	В, мм	Вес 1 шт., кг
59	Чехол ВНЖ-300 166x128x375		шт.	166	375	1,55
60	Чехол НК-55 112x58x210		шт.	112	210	0,36
61	Манжета ТЛ13-У		шт.	180	15	0,067
62	Прокладка Д250.3707-Н		шт.	258	210	0,06
63	Упор дверей 13.10.00.142		шт.	60	45	0,128
64	Муфта 245.75.08		шт.	65	80	0,035
65	Амортизатор 8ТН.280.006		шт.	250	255	7,0